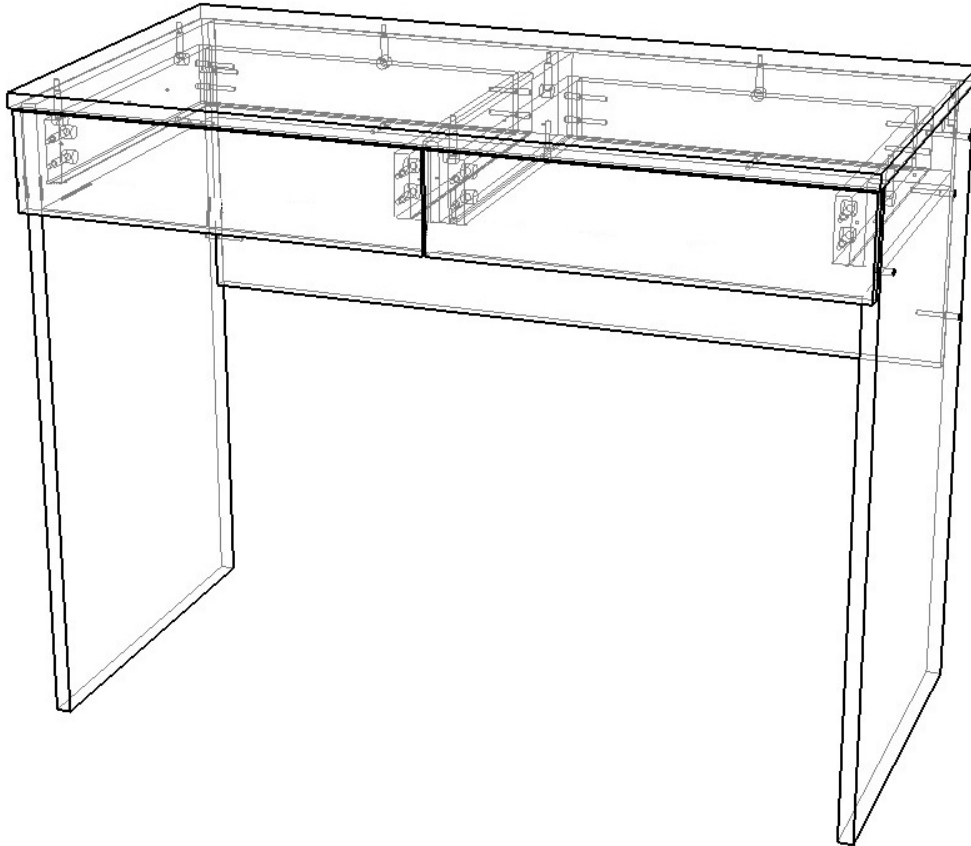


Письмовий стіл Пуш 2



Фурнітура:

Напрямні телескопічні



2 комп.

Конфірмат



20 шт.

Штифт мініфікса



16 шт.

Ексцентрик мініфікса



16 шт.

Саморіз



20 шт.

Цвях



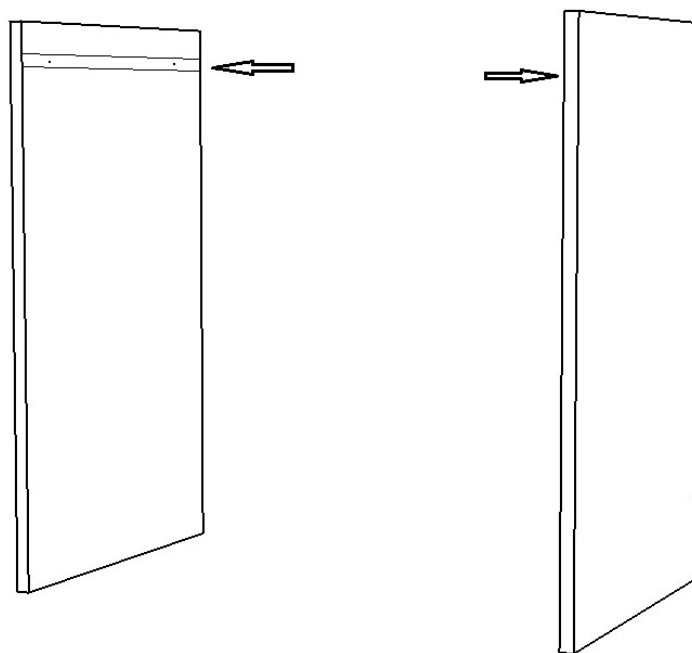
20 шт.

Ніжка-цвях

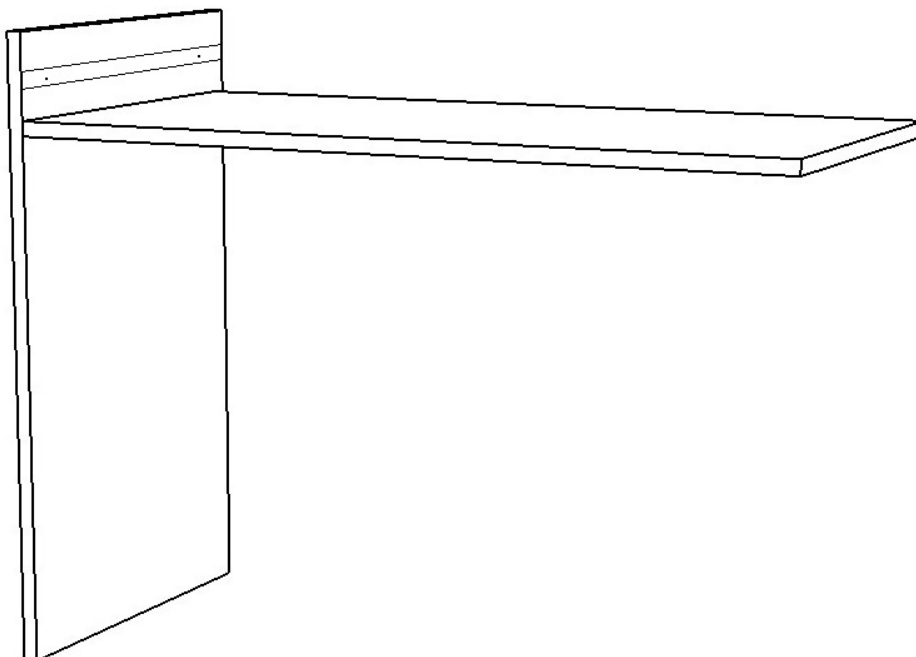


4 шт.

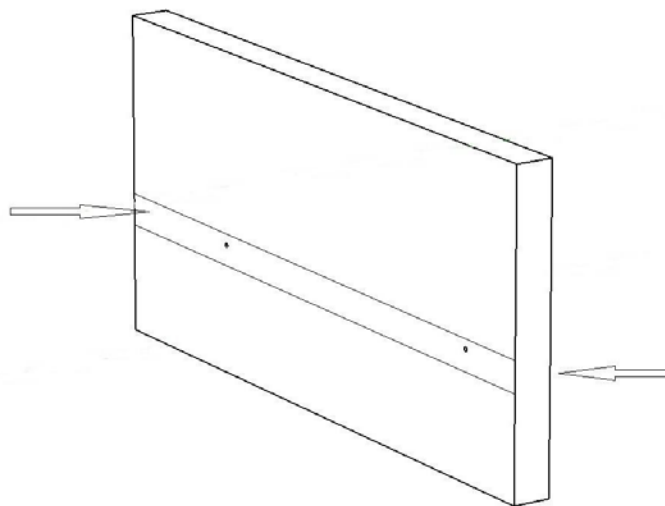
1. За допомогою саморізів встанови напрямні на деталі 50.10.06 і 50.10.05



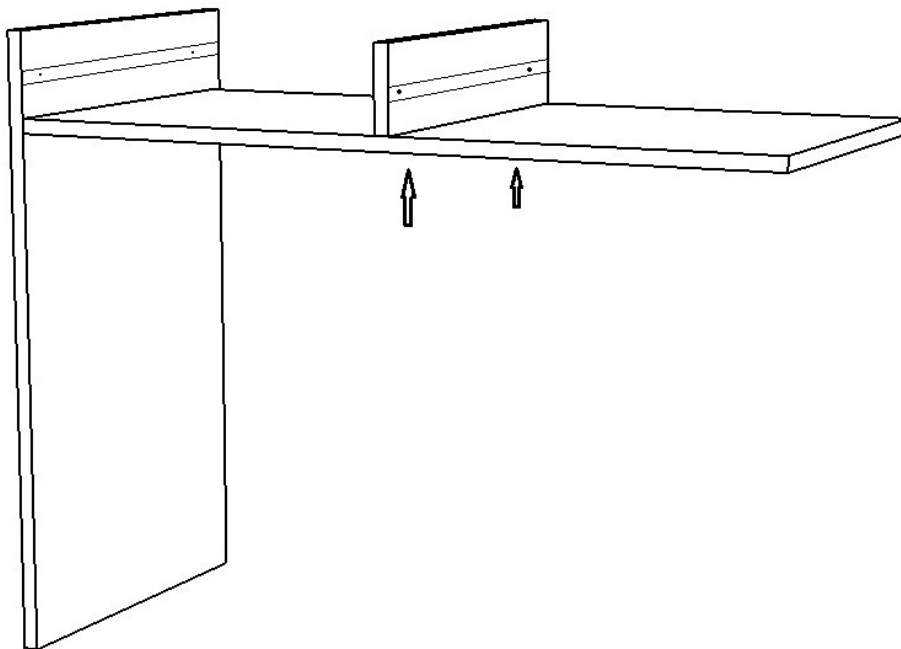
2. З'єднай за допомогою конфірматів деталі 50.10.06 і 50.10.07



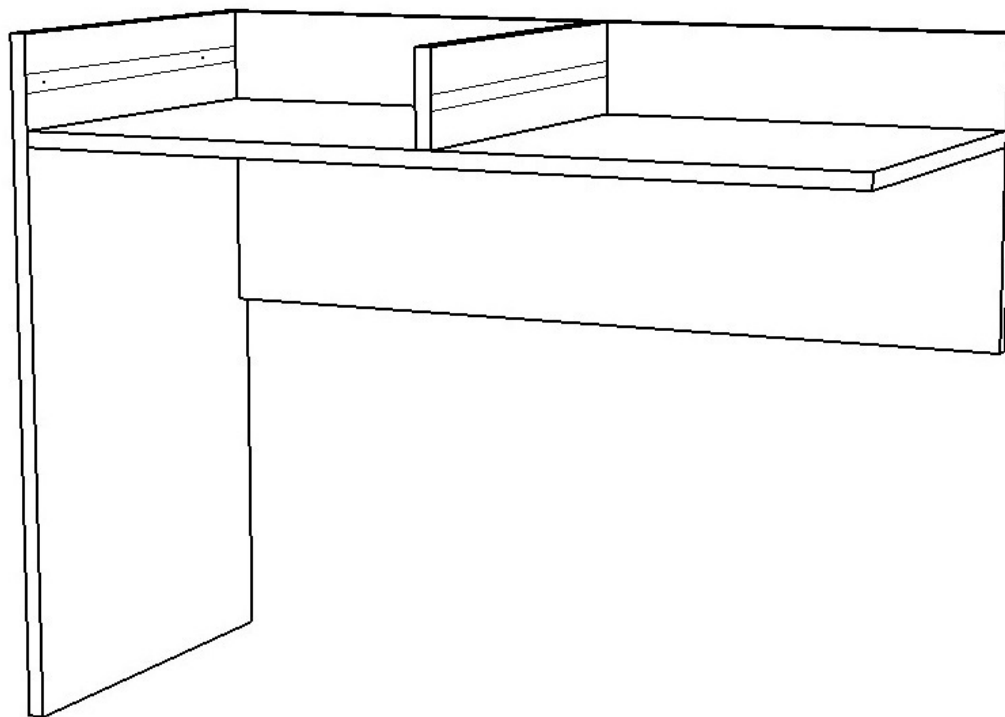
3. За допомогою саморізів встанови на деталь 50.10.10 напрямні



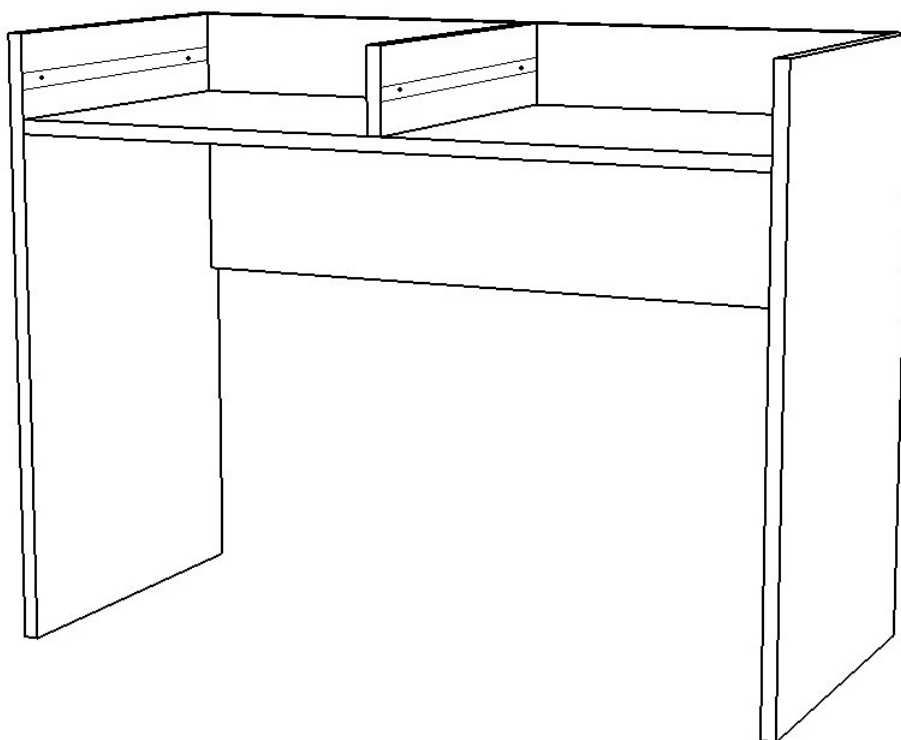
4. За допомогою конфірматів з'єднай деталь 50.10.10 з деталлю 50.10.07



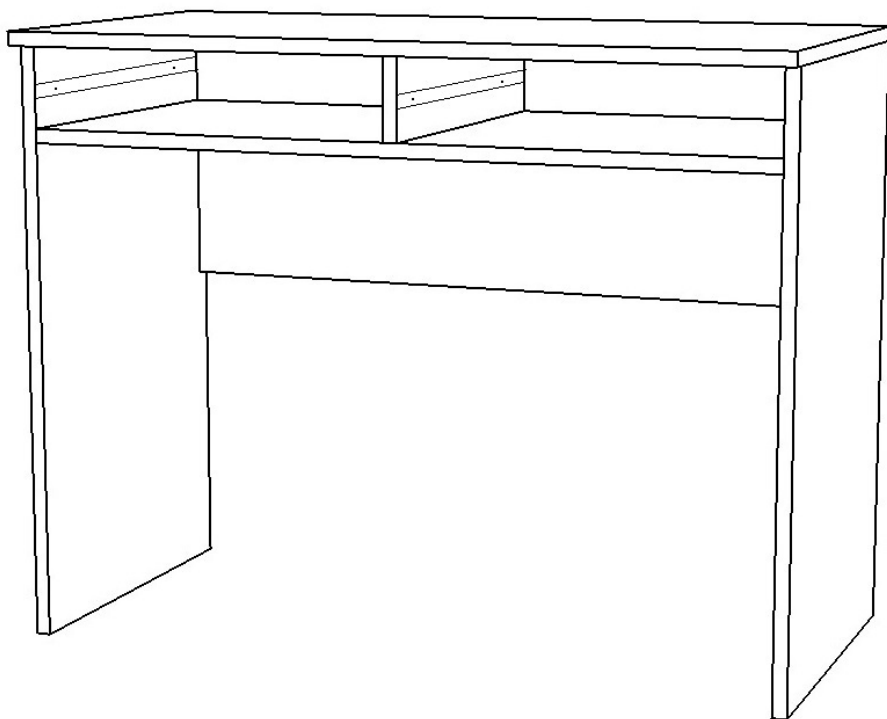
5. За допомогою конфірматів з'єднай деталь 50.10.11 з деталями 50.10.06 і 50.10.07



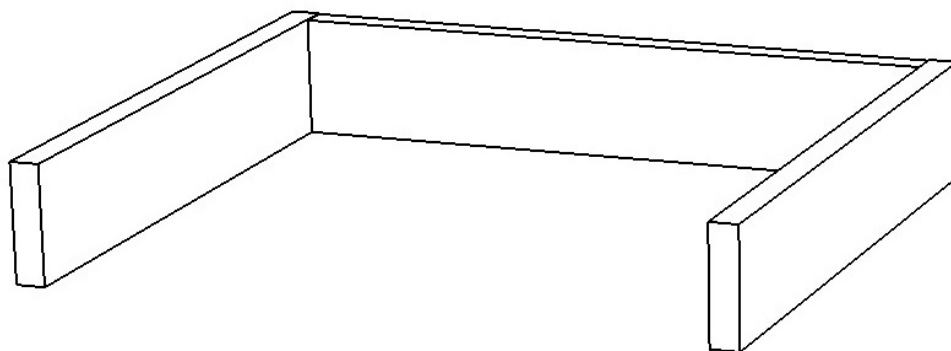
6. За допомогою конфірматів з'єднай деталь 50.10.05 з деталями 50.10.11 і 50.10.07



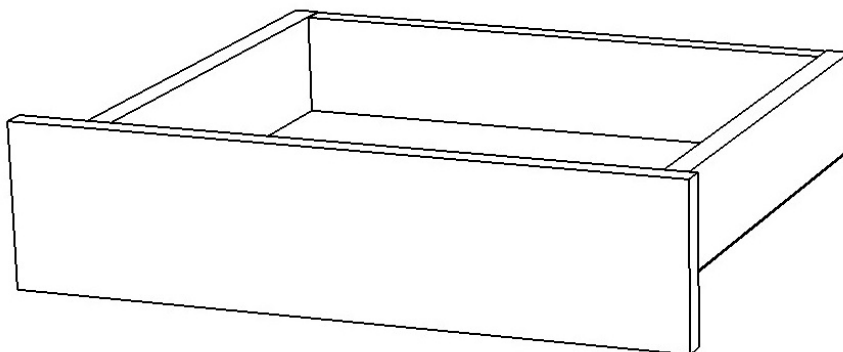
7. За допомогою мініфіксів з'єднай стільницю 50.10.12 з корпусом стола



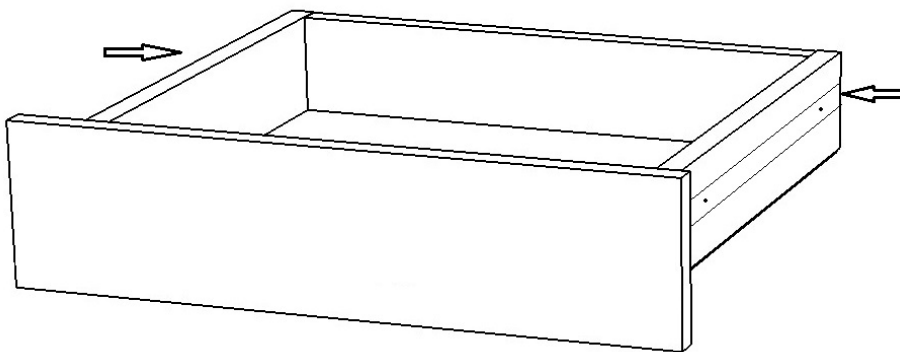
8. За допомогою конфірматів з'єднай деталі 50.10.04 і 50.10.02 з деталлю 50.10.03



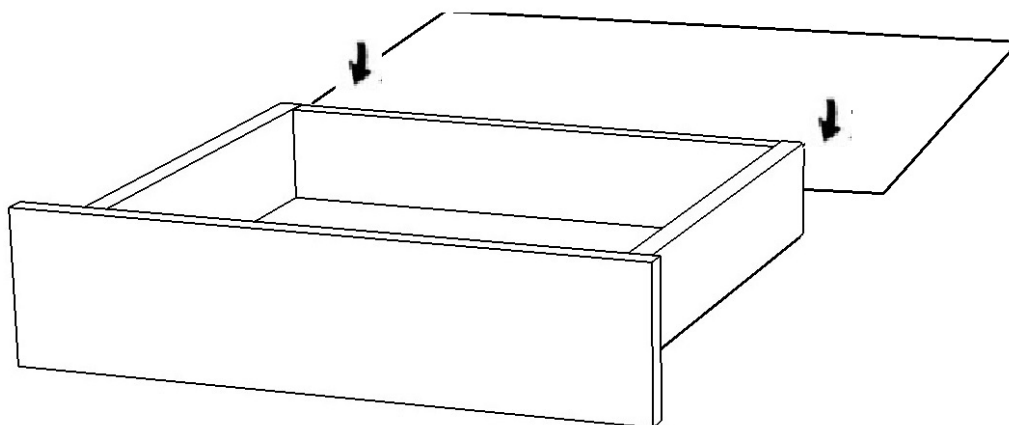
9. За допомогою мініфіксів з'єднай деталі 50.10.04 і 50.10.02 з деталлю 50.10.08



10. На деталі 50.10.04 і 50.10.02 встанови відповідні планки напрямних за допомогою саморізів

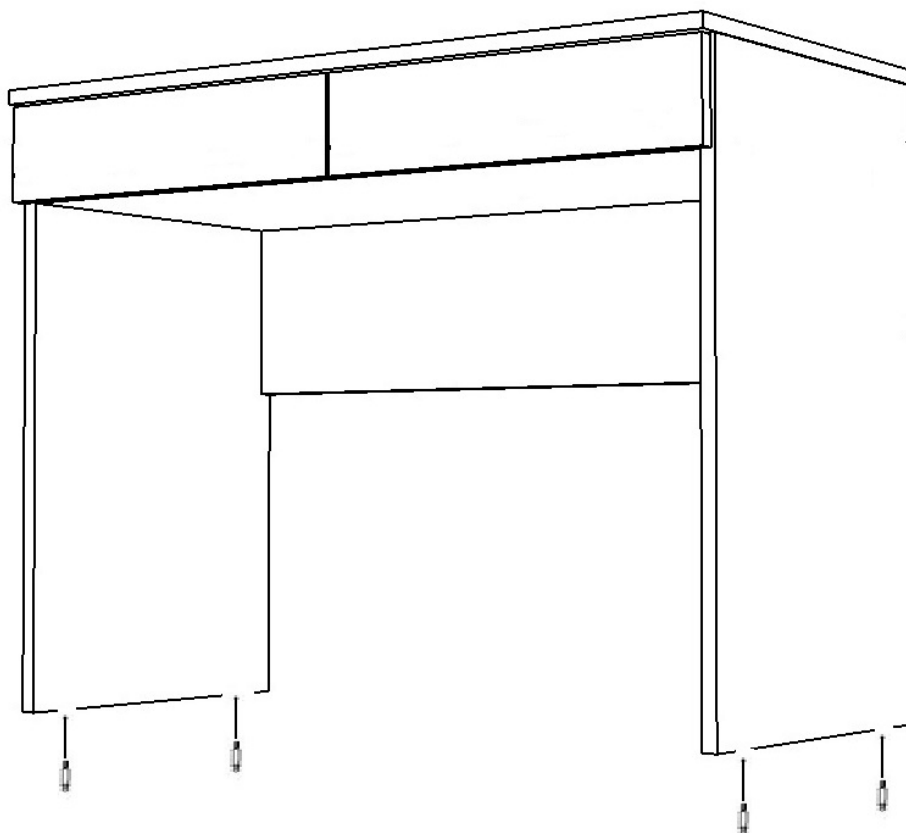


11. В паз деталі 50.10.08 встав дно ДВП 50.10.01, зафіксуй цвяхами

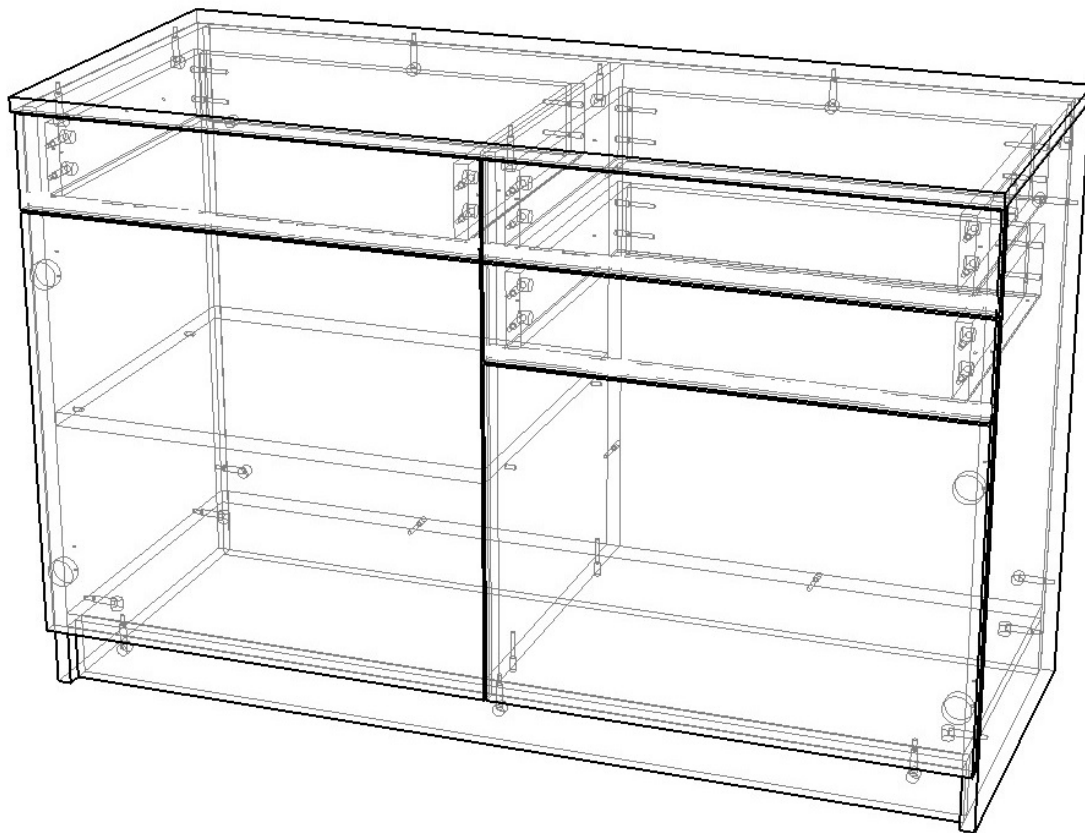


12. Таким самим чином склади другу шухляду і встанови їх в корпус стола.

13. Прибий ніжки-цвяхи до деталей 50.10.06 і 50.10.05



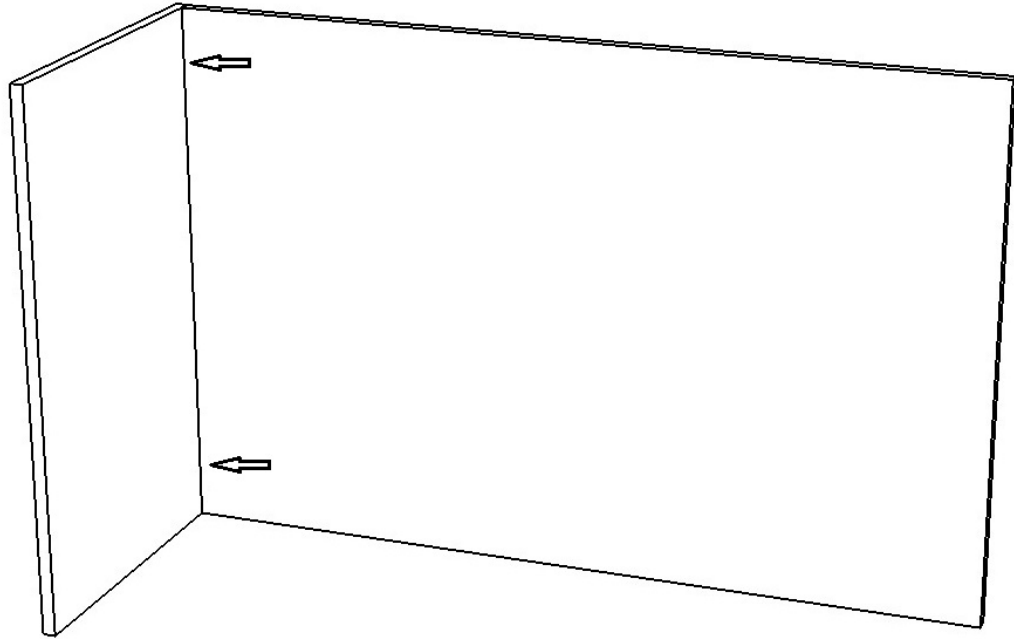
Приставний модуль Пуш 5 Max



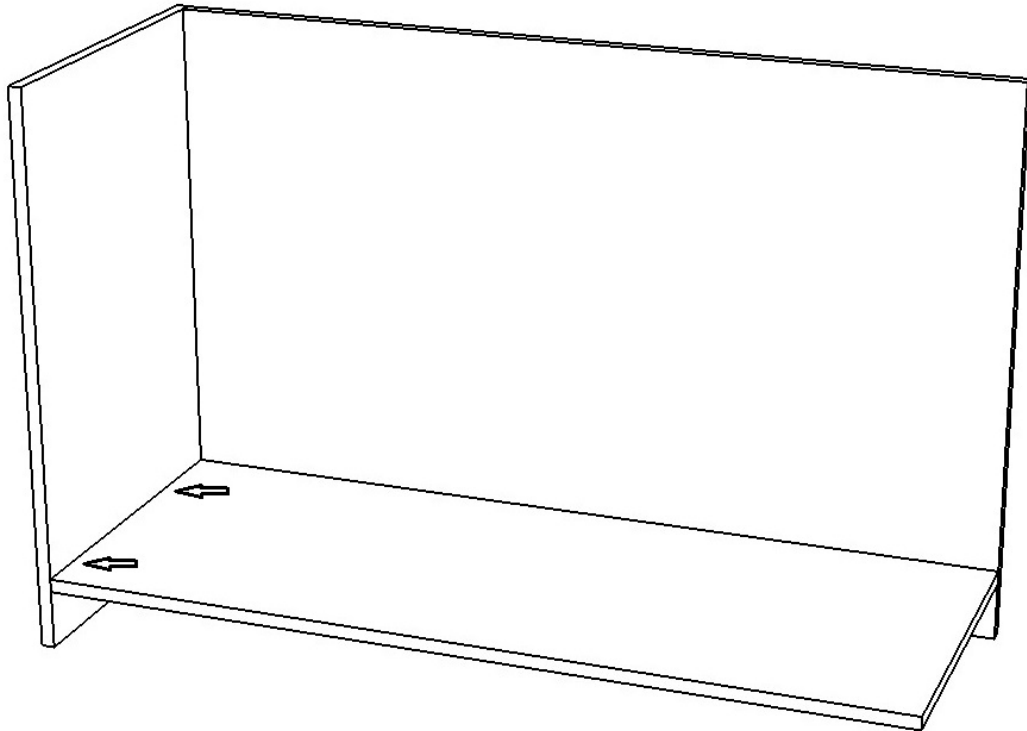
Фурнітура:



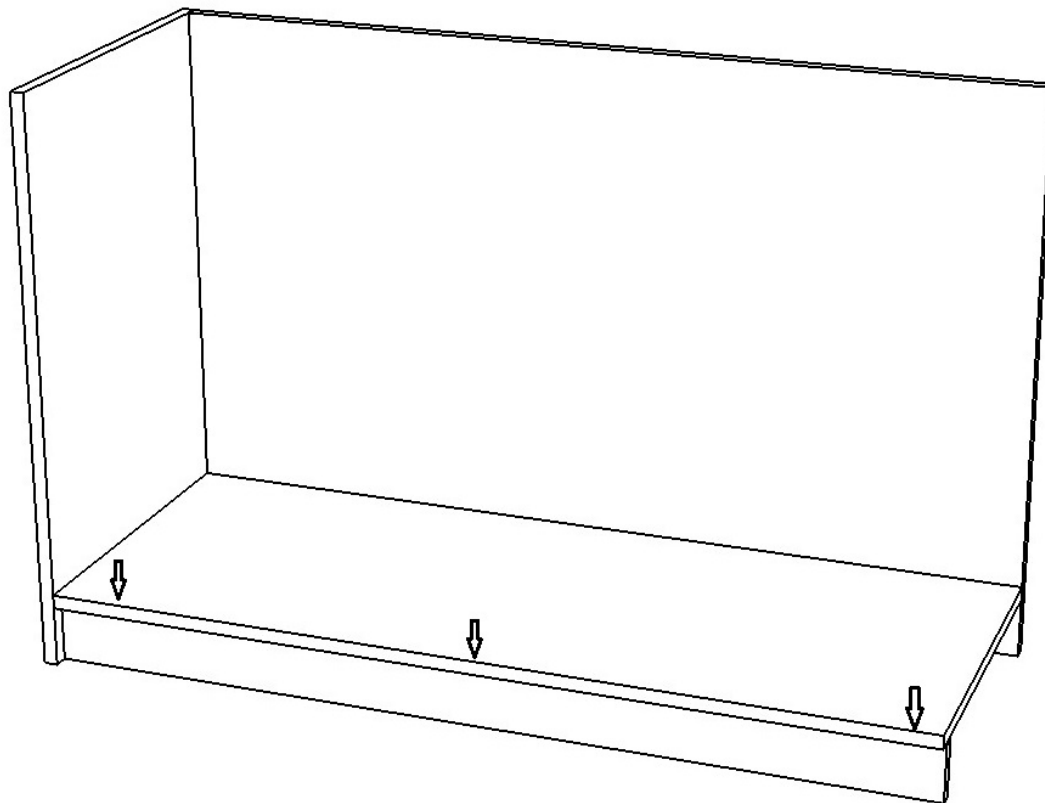
1. За допомогою мініфіксів з'єднай деталі 50.19.14 з деталлю 50.19.08



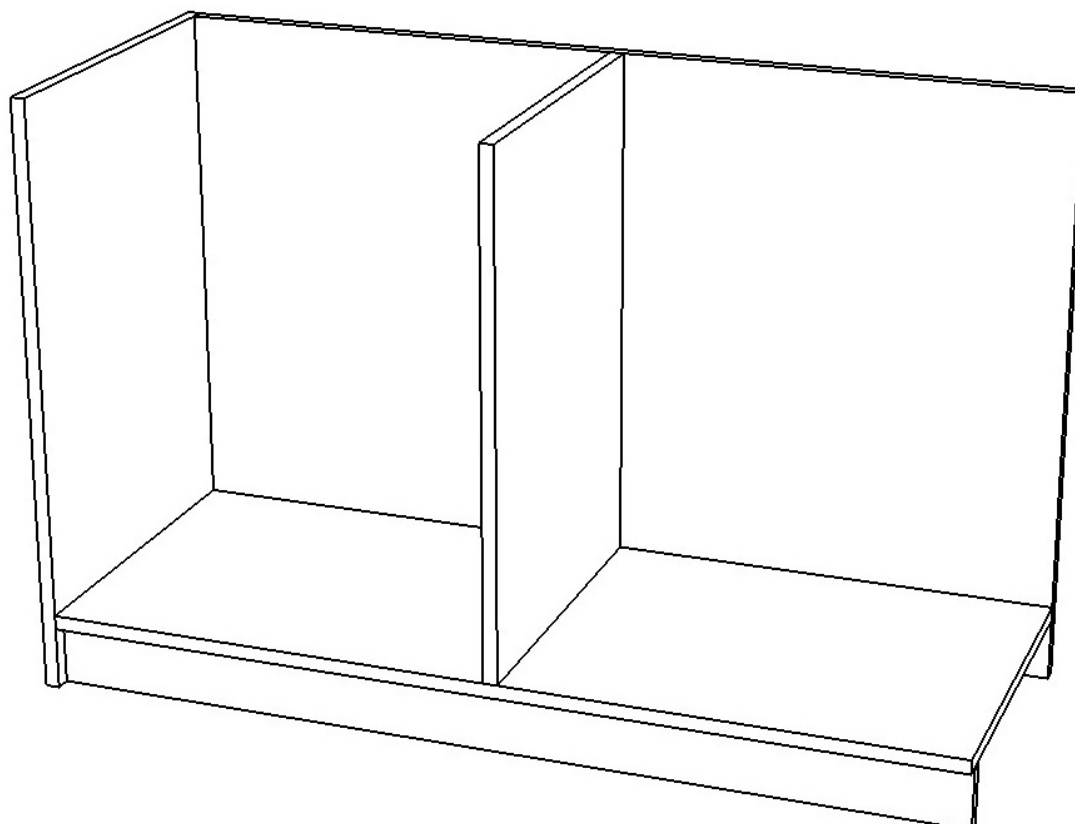
2. За допомогою мініфіксів з'єднай деталь 50.19.09 з деталлю 50.19.14



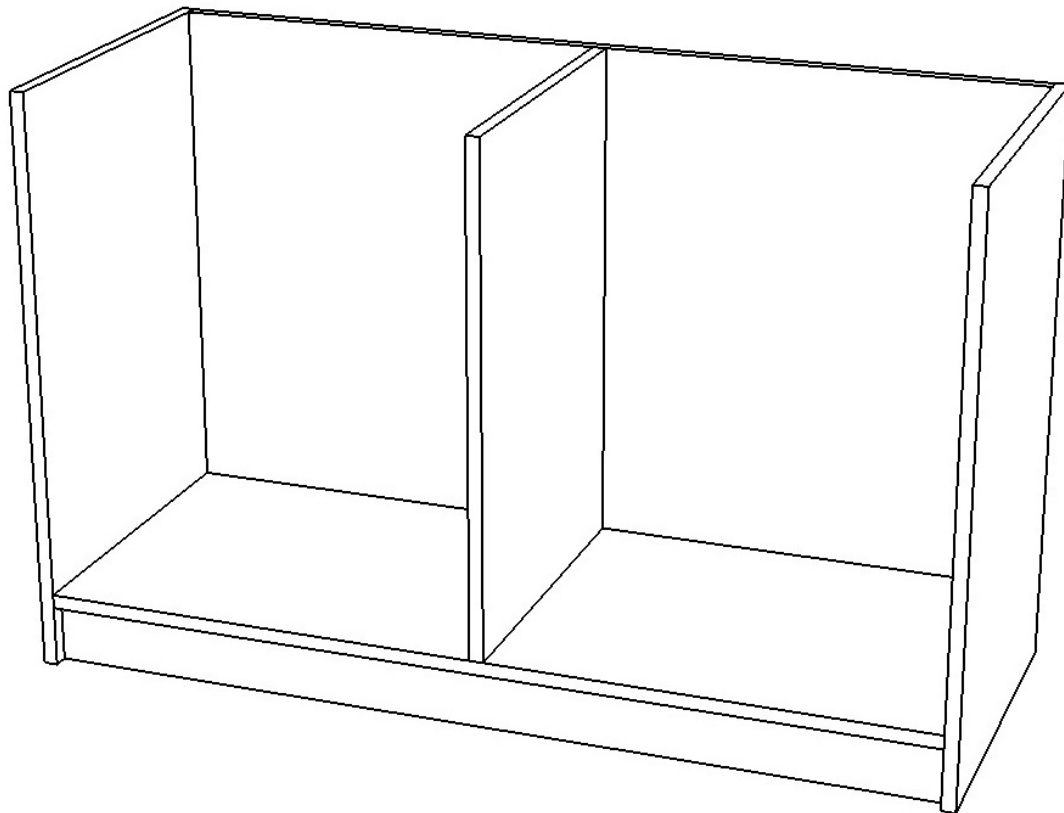
3. З'єднай деталь 50.19.10 з деталлю 50.19.09 за допомогою мініфіксів



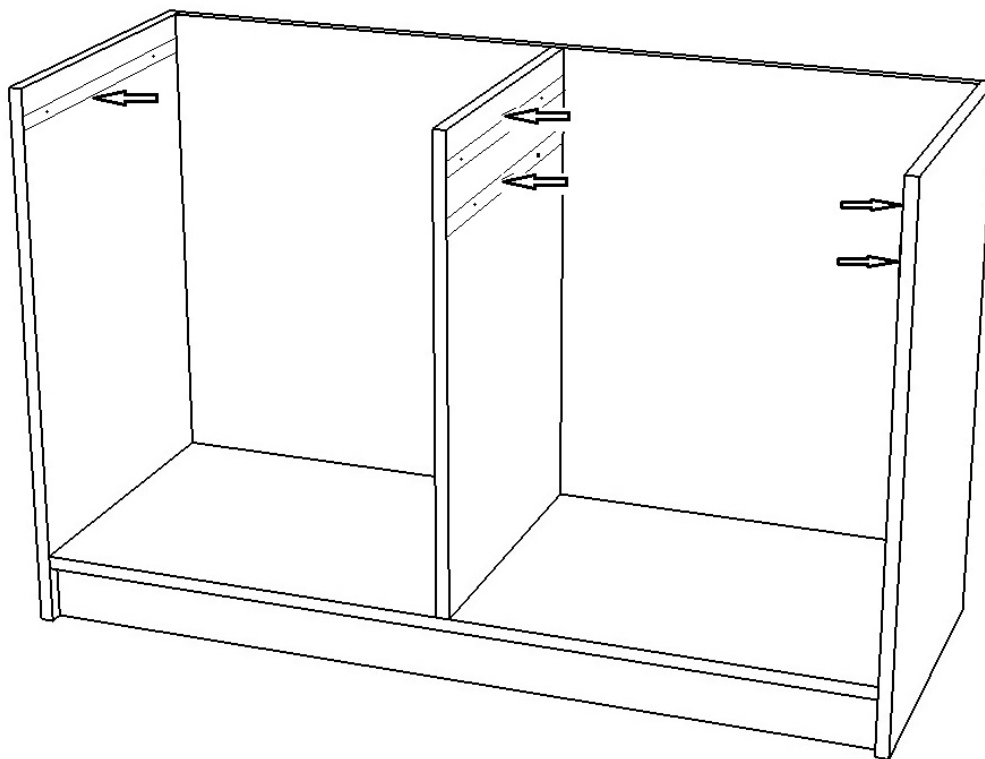
4. Встанови деталь 50.19.06 до деталей 50.19.09 і 50.19.08 за допомогою конфірматів



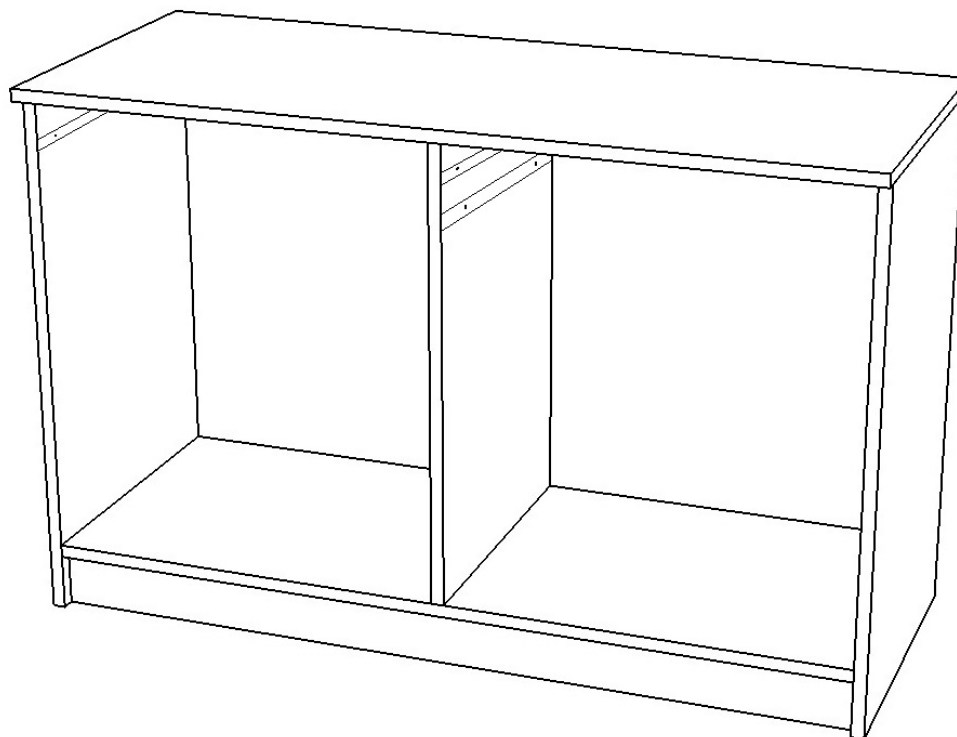
5. З'єднай деталь 50.19.13 з деталями 50.19.09 і 50.19.08 за допомогою мініфіксів



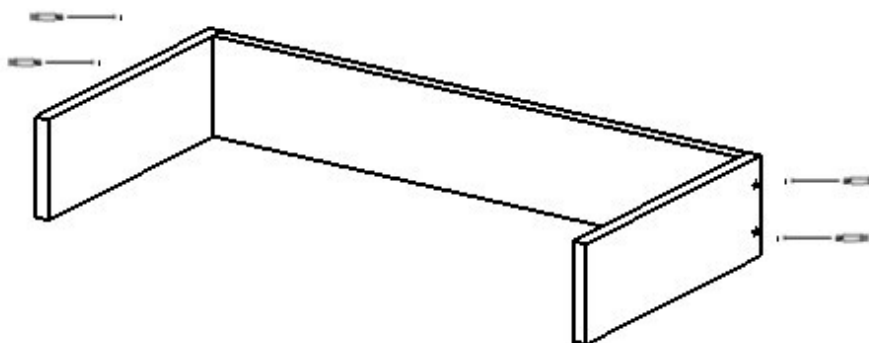
6. До боковин корпусу 50.19.14, 50.19.06 і 50.19.13 прикрути за допомогою саморізів планки петель



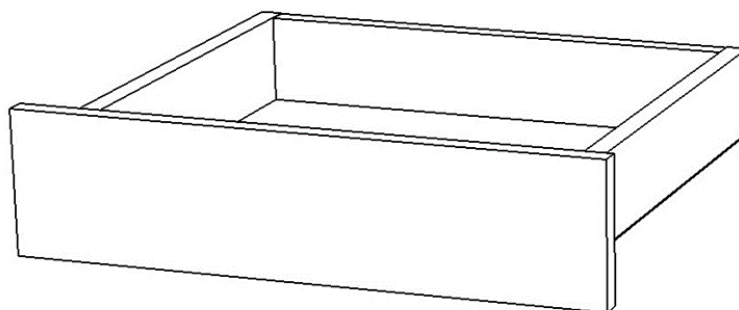
7. За допомогою мініфіксів з'єднай стільницю стола 50.19.11 з корпусом



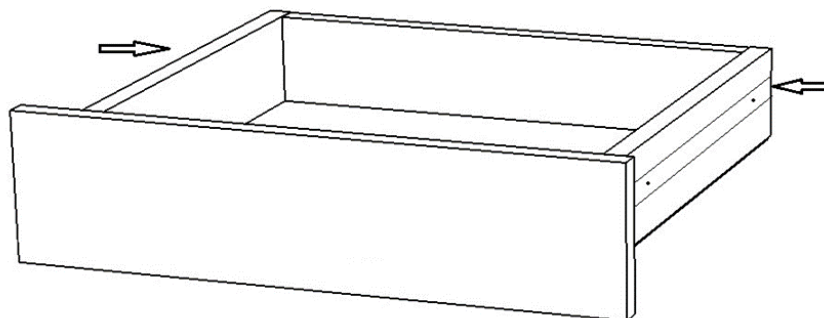
8. За допомогою конфірматів з'єднай деталі 50.19.05 і 50.19.03 з деталлю 50.19.02



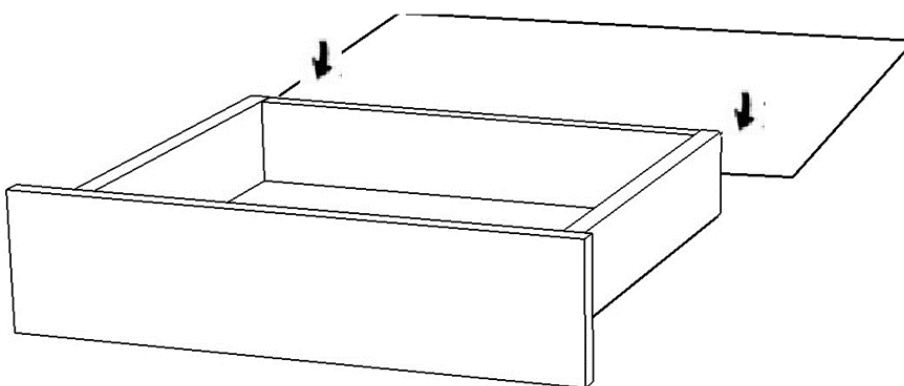
9. За допомогою мініфіксів з'єднай деталі 50.19.05 і 50.19.03 з деталлю 50.19.07 (2 шт.) і 50.19.16



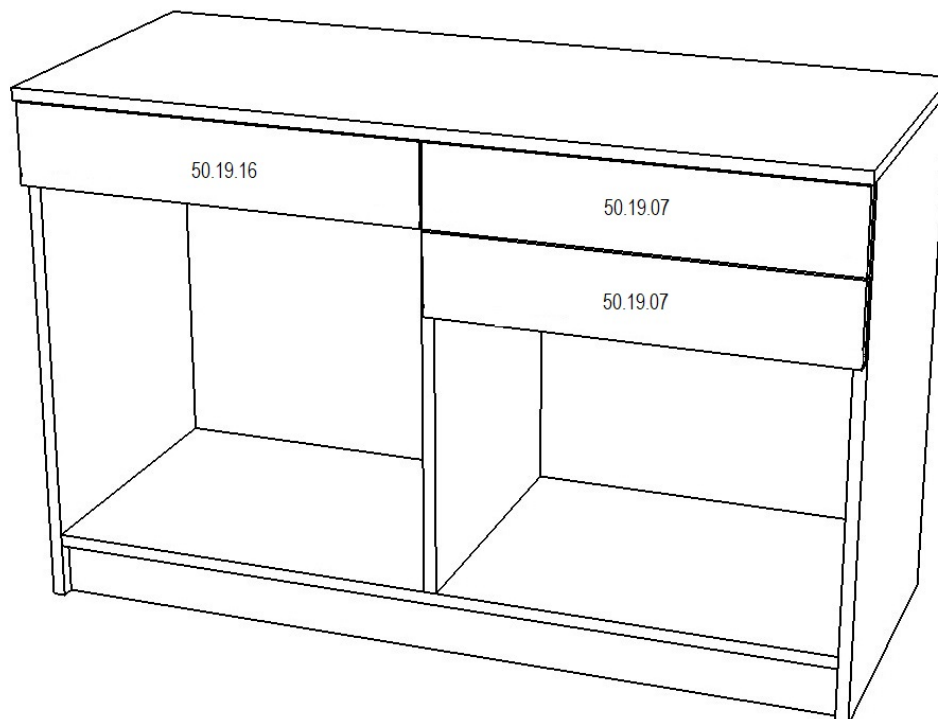
10. На деталі 50.19.05 і 50.19.03 встанови відповідні планки напрямних за допомогою саморізів



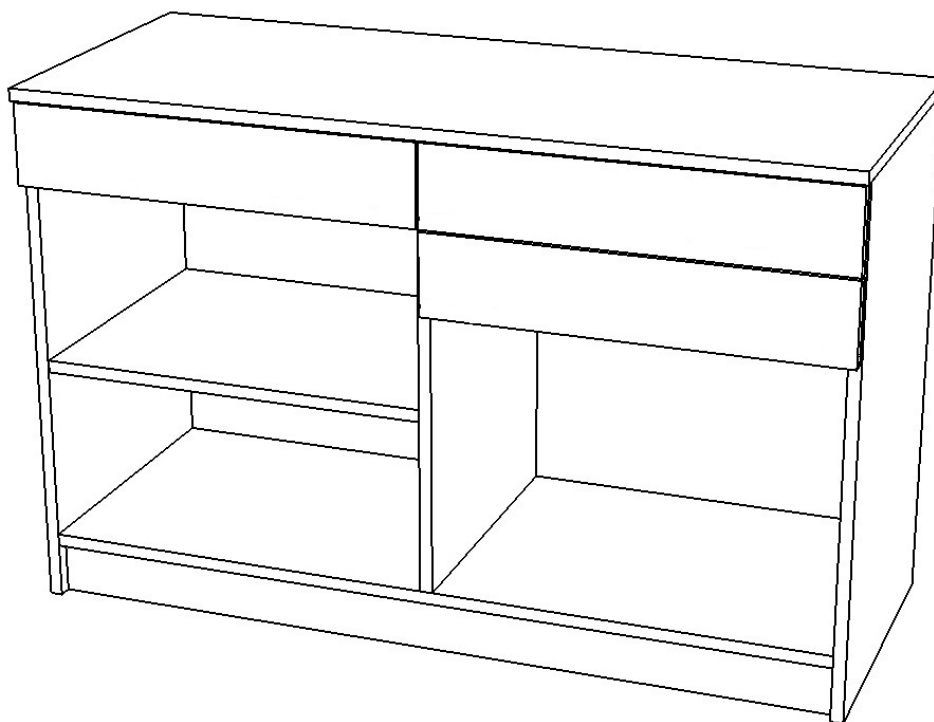
11. В паз деталі 50.19.07 (2 шт.) і 50.19.16 встав дно ДВП 50.19.01, зафіксуй цвяхами



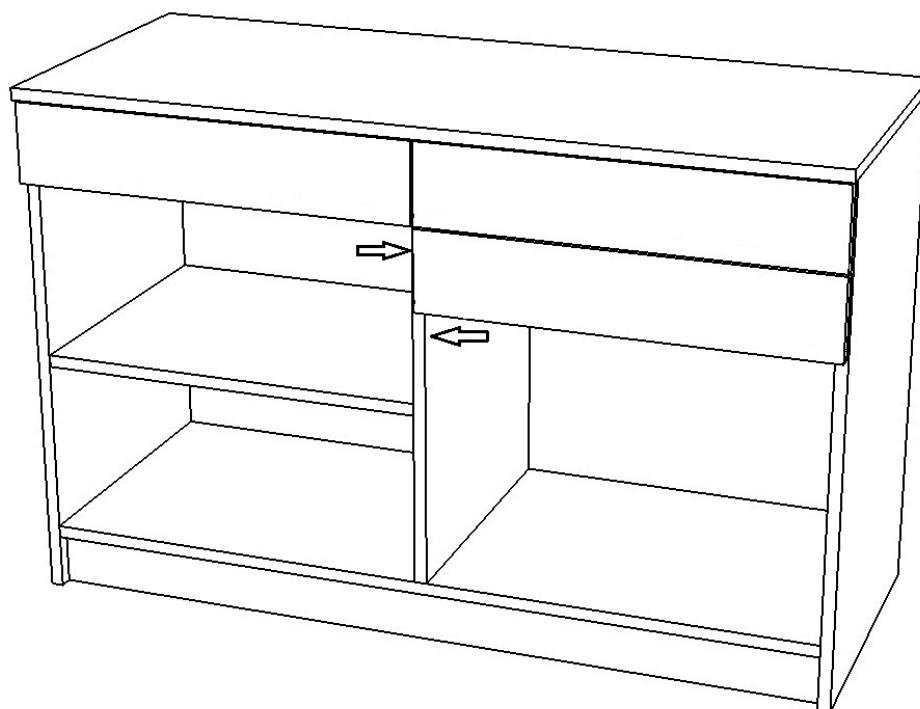
12. Таким самим чином склади інші шухляди і встанови їх в корпус стола.



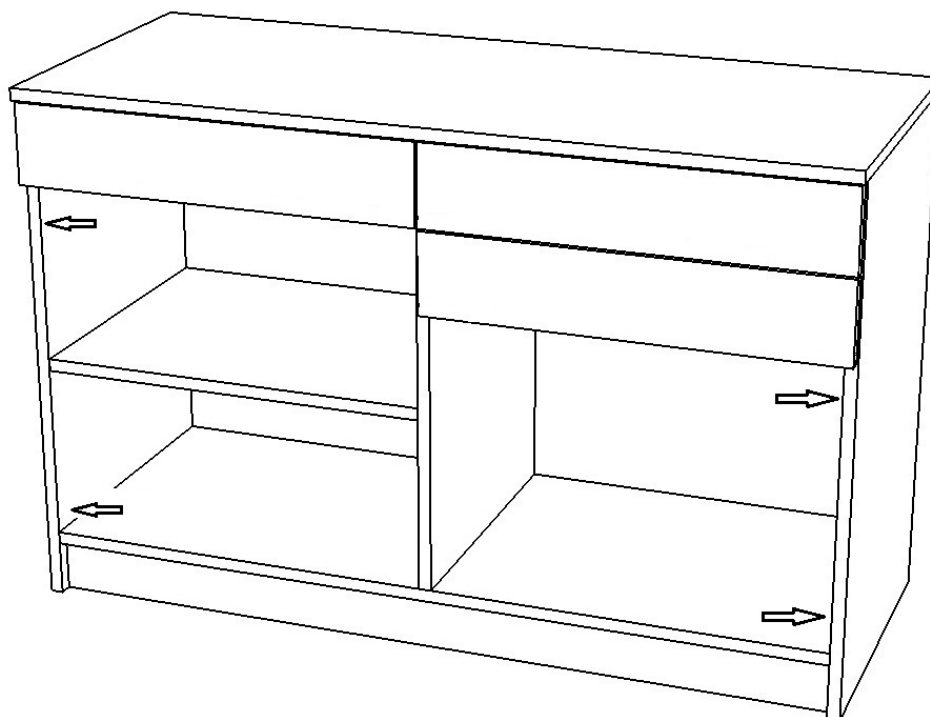
13. За допомогою полицетримачів встанови полицю 50.19.04 всередину корпусу



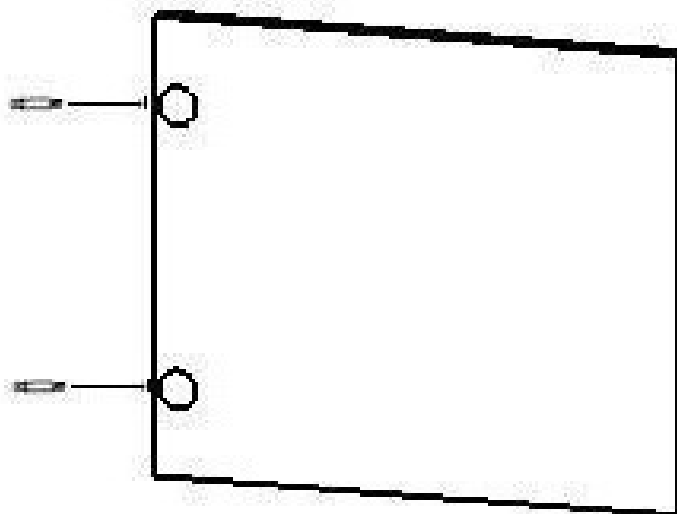
14. За допомогою саморізів прикріпи кріплення виштовхувача на деталь 50.19.06 встав в нього виштовхувач і закрій заглишкою



15. За допомогою саморізів встанови планки петель до деталей 50.19.14 і 50.19.13



16. У вказані отвори деталей 50.19.15 і 50.19.12 встав петлі, зафіксуй саморізами



17. З'єднай двері з корпусом.

